

Инструкция по сборке

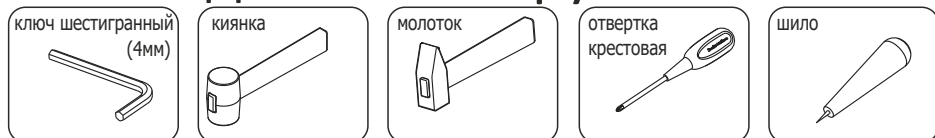
Надставка для стола 160

H48

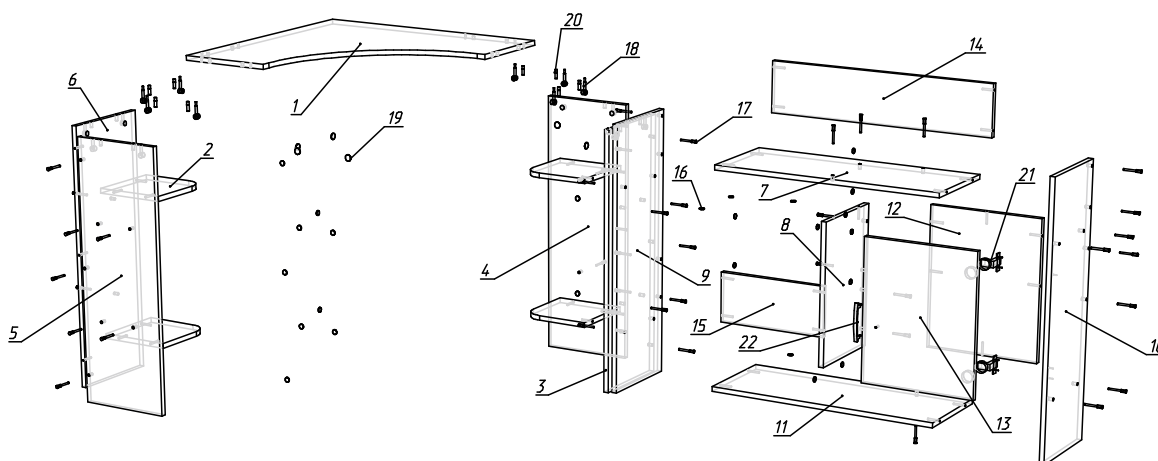
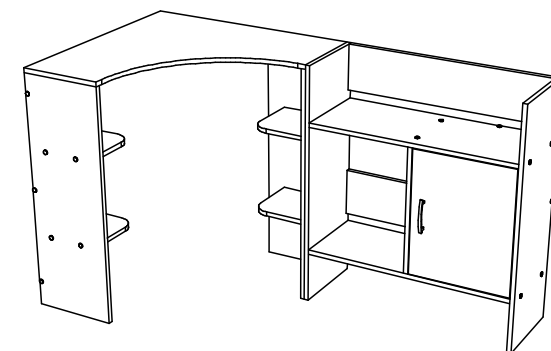
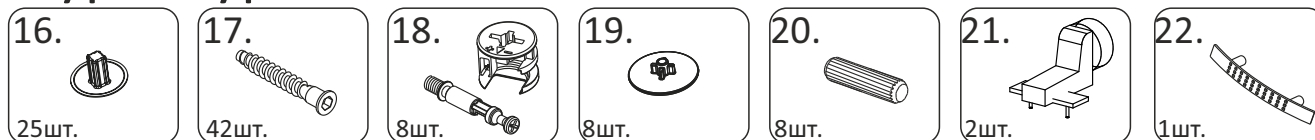


(160x30 h90)

Необходимый инструмент



Фурнитура



Спецификация на панели и профили

Поз.	Наименование	Готовая деталь		Толщина	Кол-во
		Длина	Ширина		
1	H48ЦКР - Крышка РАДИУС	800	800	16	1
2	H48ЦПЛ - Полка.	232	232	16	4
3	H48ЦВ2 - Верт. №2	869	300	16	1
4	H48ЦВ1 - Верт. №1.	869	300	16	1
5	H48ЦВ3 - Верт. №3	869	300	16	1
6	H48ЦВ4 - Верт. №4.	869	300	16	1
7	H48ГВ - Гориз. верхняя.	764	300	16	1
8	H48ВСП - Верт. средн. прав.	464	300	16	1
9	H48ВЛ - Верт. левая.	885	300	16	1
10	H48ВП - Верт. правая.	885	300	16	1
11	H48ГС - Гориз. средняя	764	300	16	1
12	H48ПЗ - Панель задняя.	374	464	16	1
13	H48ДВ - Дверь.	460	370	16	1
14	H48СВП - Стенка верхн. полки.	764	170	16	1
15	H48СНП - Стенка нижн. полки.	374	170	16	1

Спецификация на крепеж, фурнитуру

Поз.	Наименование	Кол-во
16	Заглушка евровинта	25
17	Евровинт 7x50	42
18	Стяжка-эксцентрик	8
19	Заглушка эксцентрика	8
20	Шкант	8
21	Петля вкладная 110гр.	2
22	Ручка-скоба 96мм	1